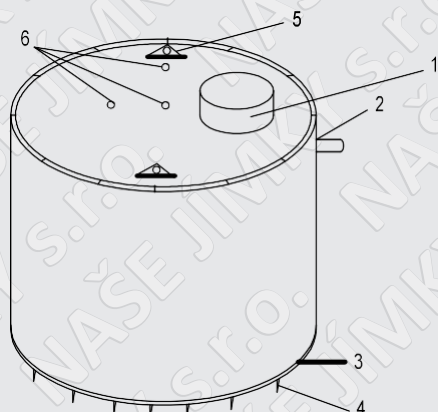
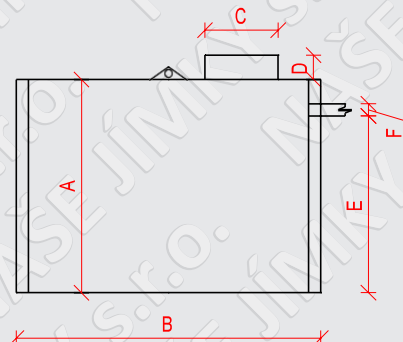


Jímka dvouplášťová - kruhová

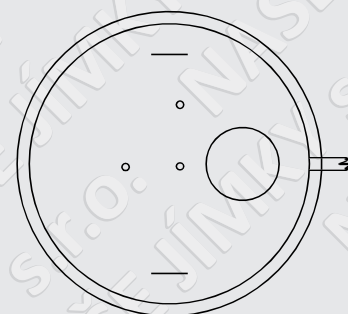
Celkový pohled



Pohled z boku



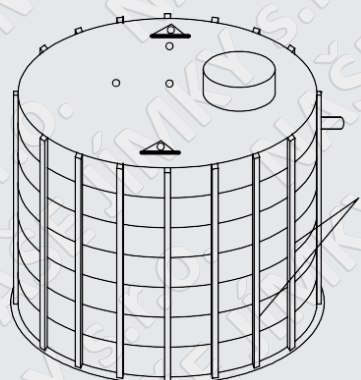
Pohled z vrchní strany



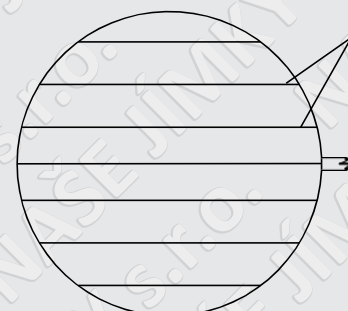
Celkový pohled - vnější plášť

- 1 - revizní komín v. 300 mm, průměr 610 mm
- 2 - horní hrana nátoky 20 mm od vrchní hrany víka
- 3 - otvory na roxory o průměru 10 mm umístěny ve vzdálenosti 200 mm od sebe
- 4 - žebra o výšce 100 mm ve vzdálenosti 500 mm od sebe
- 5 - úchyty pro manipulaci s jímkou
- 6 - otvory na víku pro vsunutí roxorového drátu a vyplnění betonem

Pohled na meziplášť



Pohled ze spodní strany



Pohled na meziplášť

- 1 - žebra vyztužená roxory v meziplášťi jímky, počet se liší v závislosti na obsahu jímky

Pohled ze spodní strany

- 1 - žebra o výšce 100 mm, počet se liší v závislosti na obsahu (průměru) jímky

Objem	A vnitřní výška nádře / mm	B vnitřní průměr / mm	C průměr revizního komínu / mm	D výška revizního komínu / mm	E výška ode dna ke spodní hraně nátoku / mm	F průměr nátoku / mm
2 m ³	1500	1350	610	300	1370	110
3 m ³	1500	1650	610	300	1370	110
4 m ³	1500	1850	610	300	1370	110
5 m ³	1500	2050	610	300	1370	110
6 m ³	1500	2250	610	300	1370	110
7 m ³	1500	2450	610	300	1320	160
8 m ³	1500	2650	610	300	1320	160
9 m ³	2000	2450	610	300	1820	160
10 m ³	2000	2550	610	300	1820	160
12 m ³	2000	2850	610	300	1820	160
15 m ³	2000	3100	610	300	1820	160
20 m ³	3000	2950	610	300	2820	160