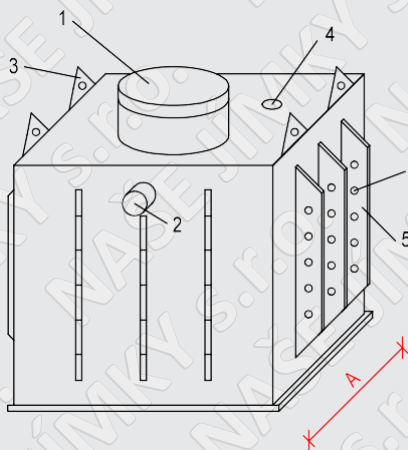
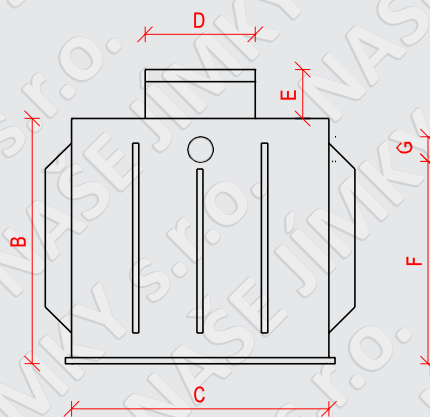


Jímka k obetonování - hranatá

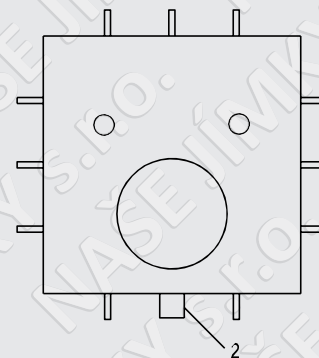
Celkový pohled



Pohled zepředu



Pohled z vrchní strany



Celkový pohled - vnější plášť

- 1 - revizní komín s poklopem v. 300 mm, průměr 610 mm
- 2 - nátokové potrubí umístěno 20 mm od vrchní hrany víka
- 3 - úchyty pro manipulaci s jímkou
- 4 - otvory na víku pro vsunutí roxorového drátu a vyplnění betonem
- 5 - vyztužovací žebra výška 100 mm
- 6 - otvory (průměr 8 mm) na roxory (průměr 6 mm) umístěny 200 mm od sebe

	A	B	C	D	E	F	G
Objem	vnitřní délka nádrže / mm	vnitřní výška nádrže / mm	vnitřní šířka nádrže / mm	průměr revizního komínu / mm	výška revizního komínu / mm	výška ode dna ke spodní hraně nátoku / mm	průměr nátoku / mm
3,4 m³	1500	1500	1500	610	300	1370	110
8 m³	2000	2000	2000	610	300	1820	160
9 m³	2500	1500	2500	610	300	1320	160
16 m³	2850	2000	2850	610	300	1820	160
18 m³	3000	2000	3000	610	300	1820	160