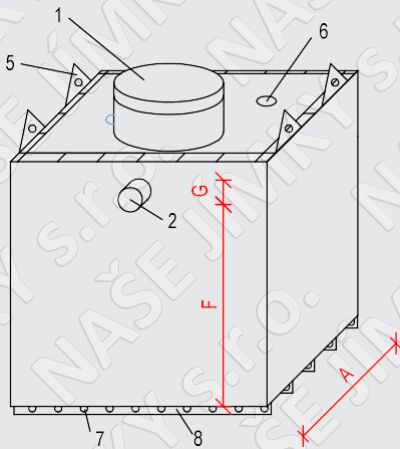
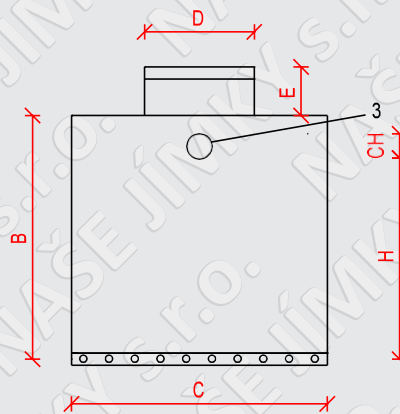


Nádrž na dešťovou vodu dvouplášťová - hranatá

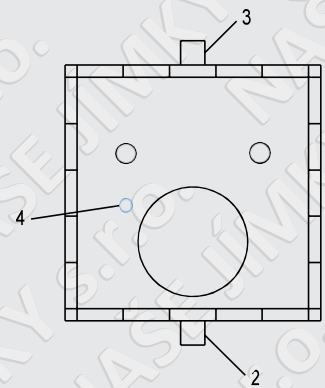
Celkový pohled - přední část



Pohled zezadu



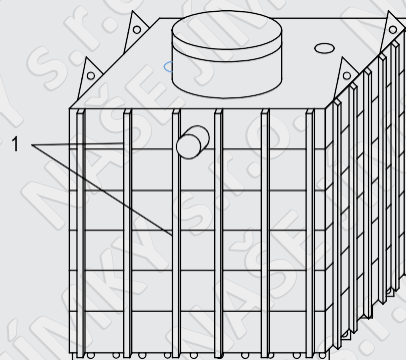
Pohled z vrchní strany



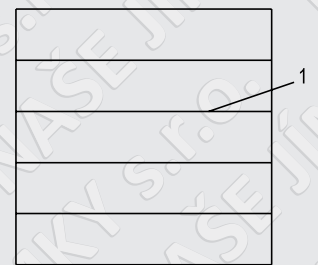
Celkový pohled - vnější plášť

- 1 - revizní komin s poklopem v. 300 mm, průměr 610 mm
- 2 - nátokové potrubí umístěno 20 mm od vrchní hrany víka
- 3 - odtokové potrubí umístěno 70 mm od vrchní hrany víka
- 4 - průchodka na hadici k čerpadlu 32 mm
- 5 - úchyty pro manipulaci s nádrží
- 6 - otvory na víku pro vsunutí roxorového drátu a vyplnění betonem
- 7 - otvory na roxory o průměru 10 mm umístěny ve vzdálenosti 200 mm od sebe
- 8 - žebra o výšce 100 mm ve vzdálenosti 500 mm od sebe

Pohled na meziplášť



Pohled ze spodní strany



Pohled na meziplášť

- 1 - žebra vyztužená roxory v meziplášti nádrže, počet se liší v závislosti na velikosti nádrže

Pohled ze spodní strany

- 1 - žebra o výšce 100 mm, počet se liší v závislosti na velikosti nádrže

	A	B	C	D	E	F	G	H	CH
Objem	vnitřní délka nádrže / mm	vnitřní výška nádrže / mm	vnitřní šířka nádrže / mm	průměr revizního komínu / mm	výška revizního komínu / mm	výška ode dna ke spodní hraně nátoku / mm	průměr nátoku / mm	výška ode dna ke spodní hraně odtoku / mm	průměr odtoku / mm
3,4 m³	1500	1500	1500	610	300	1370	110	1320	100
8 m³	2000	2000	2000	610	300	1820	160	1770	150
9 m³	2500	1500	2500	610	300	1320	160	1270	150
16 m³	2850	2000	2850	610	300	1820	160	1770	150
18 m³	3000	2000	3000	610	300	1820	160	1770	150