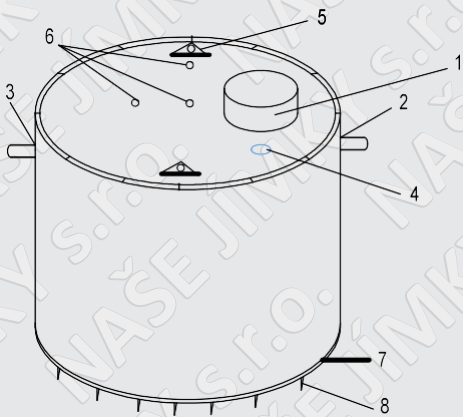
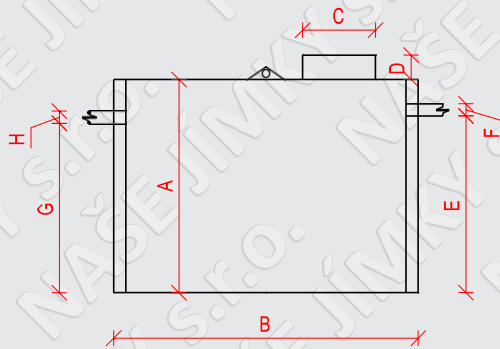


Nádrž na dešťovou vodu dvouplášťová - kruhová

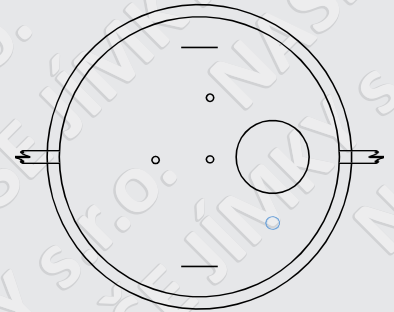
Celkový pohled



Pohled z boku



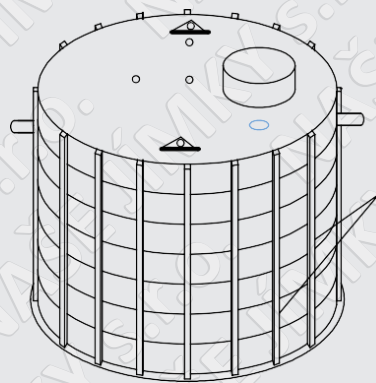
Pohled z vrchní strany



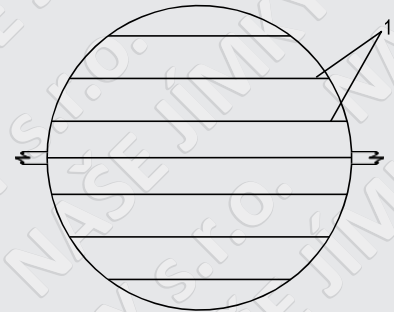
Celkový pohled - vnější plášť

- 1 - revizní komín v. 300 mm, průměr 610 mm
- 2 - horní hrana nátoky 20 mm od vrchní hrany víka
- 3 - horní hrana odtoku 70 mm od vrchní hrany víka
- 4 - průchodka na hadici k čerpadlu 32 mm
- 5 - úchyty pro manipulaci s nádrží
- 6 - otvory na víku pro vsunutí roxorového drátu a vyplnění betonem
- 7 - otvory na roxory o průměru 10 mm umístěny ve vzdálenosti 200 mm od sebe
- 8 - žebra o výšce 100 mm ve vzdálenosti 500 mm od sebe

Pohled na meziplášť



Pohled ze spodní strany



Pohled na meziplášť

- 1 - žebra vyztužená roxory v meziplášti nádrže, počet se liší v závislosti na velikosti nádrže

Pohled ze spodní strany

- 1 - žebra o výšce 100 mm, počet se liší v závislosti na velikosti nádrže

	A	B	C	D	E	F	G	H
Objem	Vnitřní výška nádrže / mm	vnitřní průměr / mm	průměr revizního komínu / mm	výška revizního komínu / mm	výška ode dna ke spodní hraně nátoky / mm	průměr nátoky / mm	výška ode dna ke spodní hraně odtoku / mm	průměr odtoku / mm
2 m³	1500	1350	610	300	1370	110	1320	100
3 m³	1500	1650	610	300	1370	110	1320	100
4 m³	1500	1850	610	300	1370	110	1320	100
5 m³	1500	2050	610	300	1370	110	1320	100
6 m³	1500	2250	610	300	1370	110	1320	100
7 m³	1500	2450	610	300	1320	160	1270	150
8 m³	1500	2650	610	300	1320	160	1270	150
9 m³	2000	2450	610	300	1820	160	1770	150
10 m³	2000	2550	610	300	1820	160	1770	150
12 m³	2000	2850	610	300	1820	160	1770	150
15 m³	2000	3100	610	300	1820	160	1770	150
20 m³	3000	2950	610	300	2820	160	2770	150