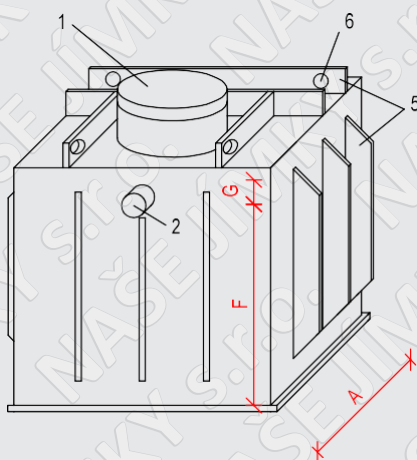
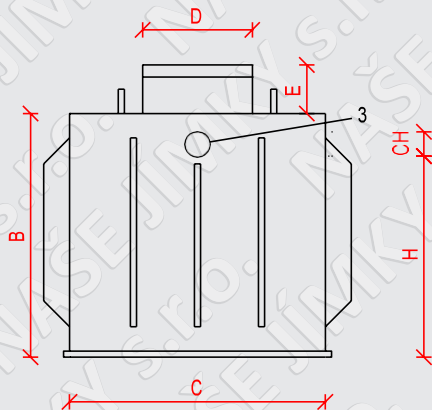


Nádrž na dešťovou vodu samonosná - hranatá

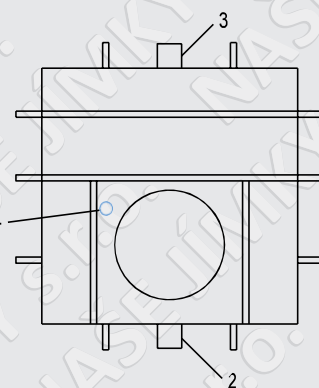
Celkový pohled - přední část



Pohled zezadu



Pohled z vrchní strany



Celkový pohled - vnější plášť

- 1 - revizní komín s poklopem v. 300 mm, průměr 610 mm
- 2 - nátokové potrubí umístěno 20 mm od vrchní hrany víka
- 3 - odtokové potrubí umístěno 70 mm od vrchní hrany víka
- 4 - průchodka na hadici k čerpadlu 32 mm
- 5 - vyztužovací žebra výška 100 mm
- 6 - úchyty pro manipulaci s nádrží

Objem	A	B	C	D	E	F	G	H	CH
	vnitřní délka nádrže / mm	vnitřní výška nádrže / mm	vnitřní šířka nádrže / mm	průměr revizního komínu / mm	výška revizního komínu / mm	výška ode dna ke spodní hraně nátoku / mm	průměr nátoku / mm	výška ode dna ke spodní hraně odtoku / mm	průměr odtoku / mm
3,4 m ³	1500	1500	1500	610	300	1370	110	1320	100
8 m ³	2000	2000	2000	610	300	1820	160	1770	150
9 m ³	2500	1500	2500	610	300	1320	160	1270	150
16 m ³	2850	2000	2850	610	300	1820	160	1770	150
18 m ³	3000	2000	3000	610	300	1820	160	1770	150