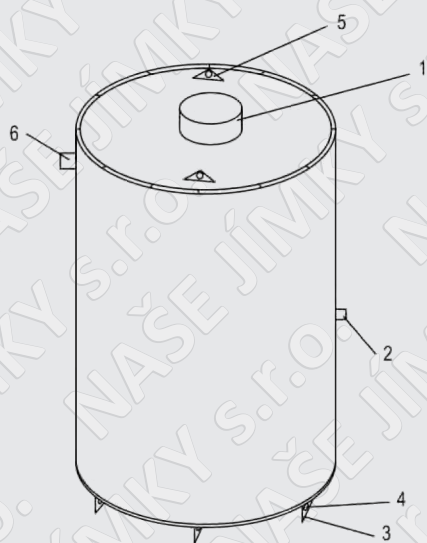


Přečerpávající jímka dvouplášťová - kruhová

Celkový pohled



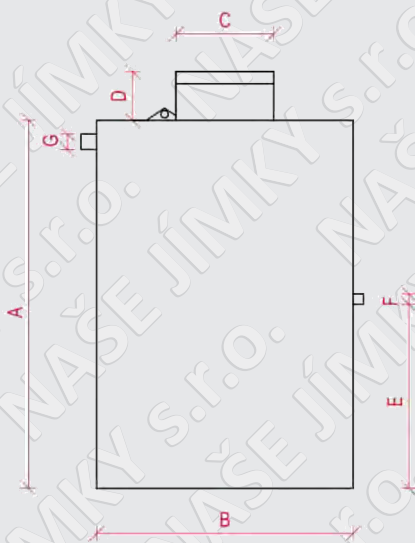
Celkový pohled - vnější plášť

- 1 - revizní komín v. 300 mm, průměr 610 mm
- 2 - výstupní potrubí
- 3 - žebra o výšce 100 mm ve vzdálenosti 500 mm od sebe
- 4 - otvory na roxory o průměru 10 mm
- 5 - úchyty pro manipulaci se šachtou
- 6 - horní hrana nátoku 20 mm od vrchní hrany vika

Pohled ze spodní strany

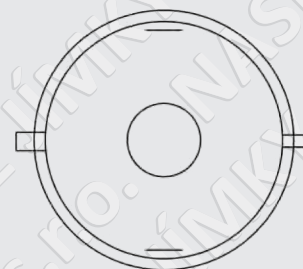
- 1 - žebra o výšce 100 mm

Řez

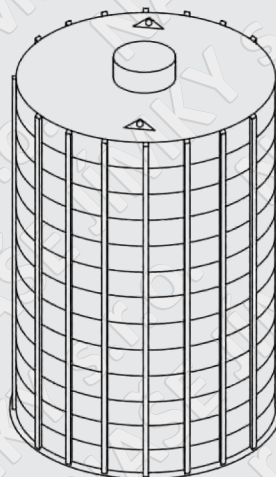
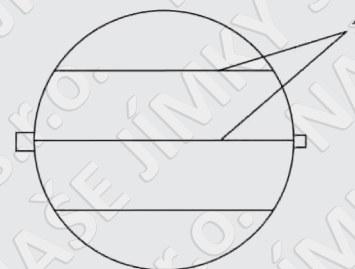


Pohled na meziplášť

Pohled z vrchní strany



Pohled ze spodní strany



Typ čerpací jímky	A vnitřní výška / mm	B vnitřní průměr / mm	C průměr revizního komínu / mm	D výška revizního komínu / mm	E výška ode dna ke spodní hraně výstupního potrubí / mm	F průměr výstupního potrubí / mm	G průměr nátoku / mm
PJS - A	1500	950	610	300	960	40	110, 125, 160, 200
PJS - B	1500	950	610	300	960	40	110, 125, 160, 200
PJS - 1	1800	1200	610	300	1250	50	110, 125, 160, 200
PJS - 2	2000	1200	610	300	1450	50	110, 125, 160, 200
PJS - 3	1800	1200	610	300	1260	40	110, 125, 160, 200
PJS - 4	2000	1200	610	300	1460	40	110, 125, 160, 200
PJT - 1	1800	1200	610	300	1260	40	110, 125, 160, 200
PJT - 2	2000	1200	610	300	1460	40	110, 125, 160, 200