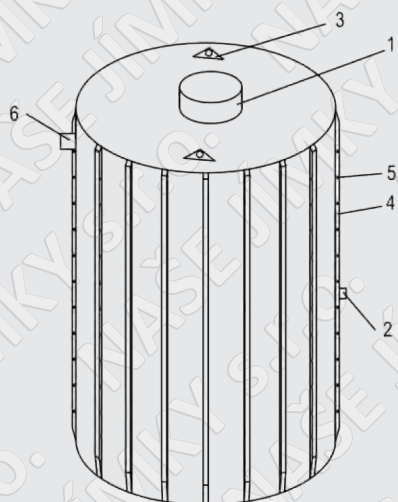


# Přečerpávací jímka k obetonování - kruhová

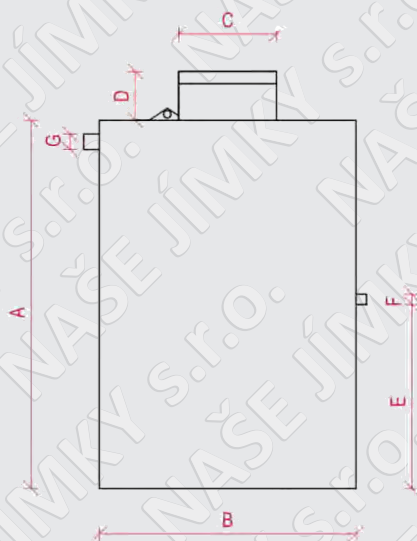
Celkový pohled



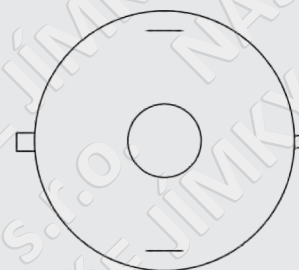
Celkový pohled - vnější plášť

- 1 - revizní komín v. 300 mm, průměr 610 mm
- 2 - výstupní potrubí
- 3 - úchyty pro manipulaci se šachtou
- 4 - vyztužovací žebra výška 100 mm
- 5 - otvory (průměr 8 mm) na roxory o průměru 6 mm umístěny ve vzdálenosti 200 mm od sebe
- 6 - horní hrana nátoky 20 mm od vrchní hrany víka

Řez



Pohled z vrchní strany



Pohled ze spodní strany



Typ čerpací jímky	<b>A</b> vnitřní výška / mm	<b>B</b> vnitřní průměr / mm	<b>C</b> průměr revizního komínu / mm	<b>D</b> výška revizního komínu / mm	<b>E</b> výška ode dna ke spodní hraně výstupního potrubí / mm	<b>F</b> průměr výstupního potrubí / mm	<b>G</b> průměr nátoky / mm
<b>PJS - A</b>	1500	950	610	300	960	40	110, 125, 160, 200
<b>PJS - B</b>	1500	950	610	300	960	40	110, 125, 160, 200
<b>PJS - 1</b>	1800	1200	610	300	1250	50	110, 125, 160, 200
<b>PJS - 2</b>	2000	1200	610	300	1450	50	110, 125, 160, 200
<b>PJS - 3</b>	1800	1200	610	300	1260	40	110, 125, 160, 200
<b>PJS - 4</b>	2000	1200	610	300	1460	40	110, 125, 160, 200
<b>PJT - 1</b>	1800	1200	610	300	1260	40	110, 125, 160, 200
<b>PJT - 2</b>	2000	1200	610	300	1460	40	110, 125, 160, 200