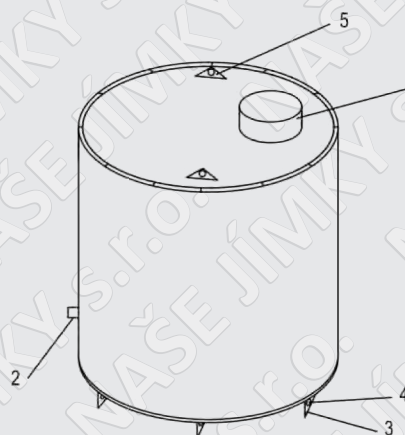
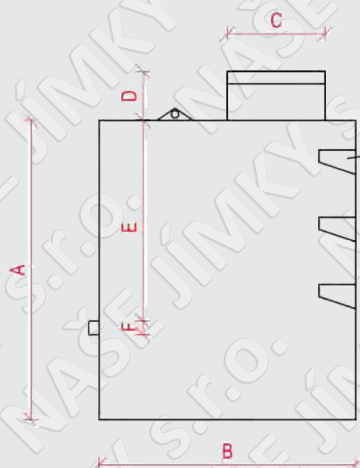


Šachta na vrt dvouplášťová - kruhová

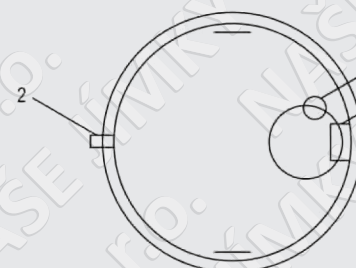
Celkový pohled



Řez



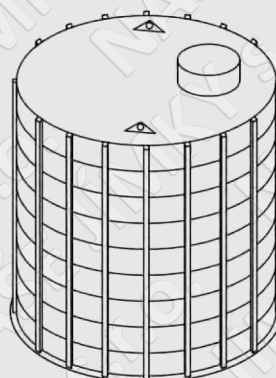
Pohled z vrchní strany



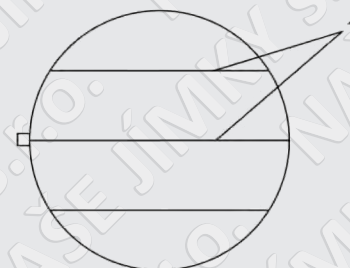
Celkový pohled - vnější plášť

- 1 - revizní komín v. 300 mm, průměr 610 mm
- 2 - průchodka na vodovodní potrubí 32 mm
- 3 - žebra o výšce 100 mm ve vzdálenosti 500 mm od sebe
- 4 - otvory na roxory o průměru 10 mm
- 5 - úchyty pro manipulaci se šachtou
- 6 - protiskluzová stupadla
- 7 - prostup na vrt

Pohled na meziplášť



Pohled ze spodní strany



Pohled ze spodní strany

- 1 - žebra o výšce 100 mm

| | A | B | C | D | E | F |
|-------------------|---------------------------|----------------------------|-------------------------------------|------------------------------------|---|------------------------------|
| Typ šachty | vnitřní výška / mm | vnitřní průměr / mm | průměr revizního komínu / mm | výška revizního komínu / mm | výška od stropu k horní hraně průchodky / mm | průměr průchodky / mm |
| VR-1 | 1200 | 1000 | 610 | 300 | 600 | 32 |
| VR-2 | 1300 | 1200 | 610 | 300 | 700 | 32 |
| VR-3 | 1500 | 1400 | 610 | 300 | 900 | 32 |