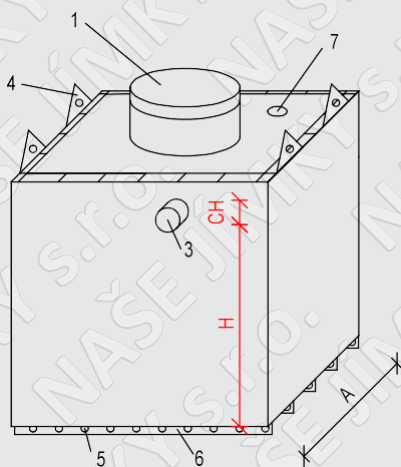
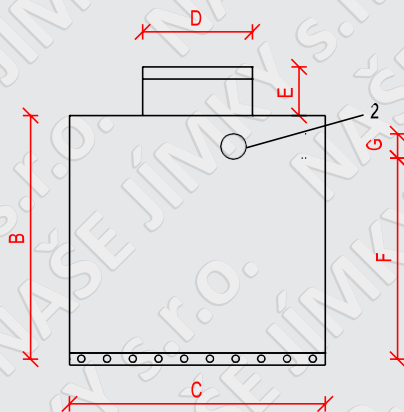


Septik dvouplášťový - hranatý

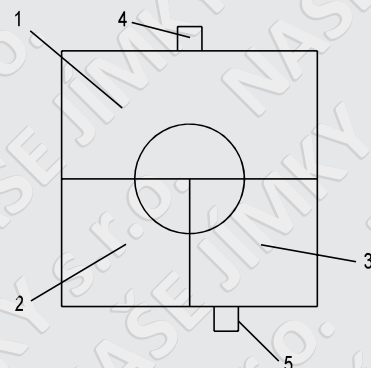
Celkový pohled - zadní část



Pohled zepředu



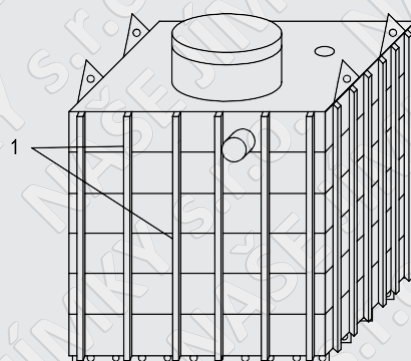
Detail komor septiku



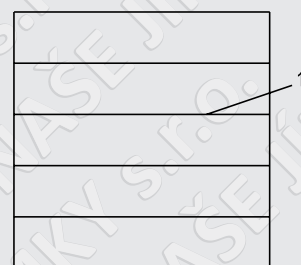
Celkový pohled - vnější plášť

- 1 - revizní komin s poklopem v. 300 mm, průměr 700 mm
- 2 - nátokové potrubí umístěno 20 mm od vrchní hrany víka
- 3 - odtokové potrubí umístěno 70 mm od vrchní hrany víka
- 4 - úchyty pro manipulaci se septikem
- 5 - otvory na roxory o průměru 10 mm umístěny ve vzdálenosti 200 mm od sebe
- 6 - žebra o výšce 100 mm ve vzdálenosti 500mm od sebe
- 7 - otvory na viku pro vsunutí roxorového drátu a vyplnění betonem

Pohled na meziplášť



Pohled ze spodní strany



Pohled ze spodní strany

- 1 - žebra o výšce 100 mm, počet se liší v závislosti na velikosti septiku

Detail komor septiku

- 1 - 1.komora
- 2 - 2.komora
- 3 - 3.komora
- 4 - nátok
- 5 - odtok

	A	B	C	D	E	F	G	H	CH
Objem	vnitřní délka nádrže / mm	vnitřní výška nádrže / mm	vnitřní šířka nádrže / mm	průměr revizníh o komínu / mm	výška revizního komínu / mm	výška ode dna ke spodní hraně nátoku / mm	průměr nátoku / mm	výška ode dna ke spodní hraně odtoku / mm	průměr odtoku / mm
3,4 m³	1500	1500	1500	700	300	1370	110	1320	100
8 m³	2000	2000	2000	700	300	1820	160	1770	150
9 m³	2500	1500	2500	700	300	1320	160	1270	150
16 m³	2850	2000	2850	700	300	1820	160	1770	150
18 m³	3000	2000	3000	700	300	1820	160	1770	150