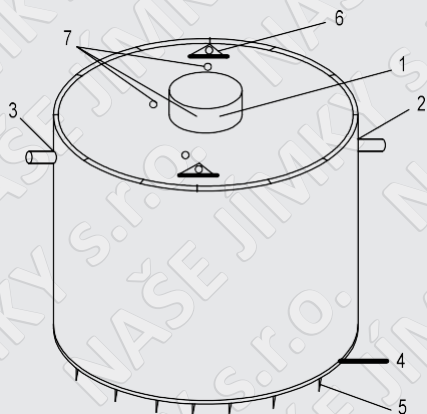
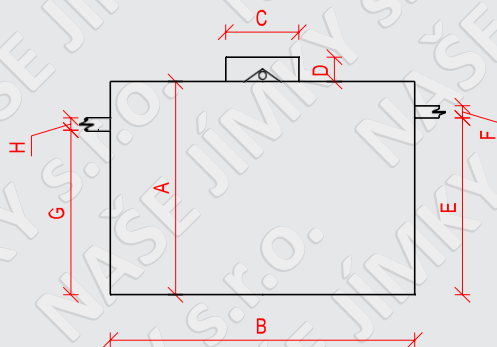


Septik dvouplášťový - kruhový

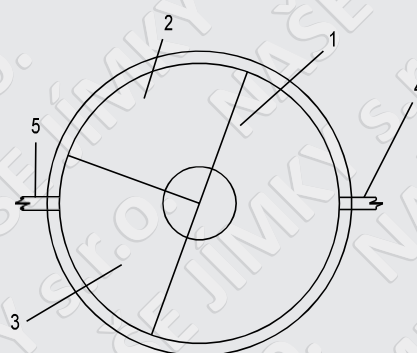
Celkový pohled



Pohled z boku



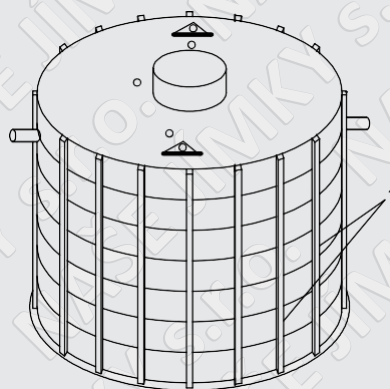
Detail komor septiku



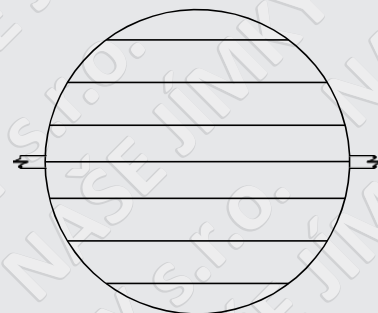
Celkový pohled - vnější plášť

- 1 - revizní komín v. 300 mm, průměr 700 mm
- 2 - horní hrana nátoku 20 mm od vrchní hrany víka
- 3 - horní hrana odtoku 70 mm od vrchní hrany víka
- 4 - otvory na roxory o průměru 10 mm umístěny ve vzdálenosti 200 mm od sebe
- 5 - žebra o výšce 100 mm ve vzdálenosti 500 mm od sebe
- 6 - úchyty pro manipulaci se septikem
- 7 - otvory na víku pro vsunutí roxorového drátu a vyplnění betonem

Pohled na meziplášť



Pohled ze spodní strany



Detail vnitřních komor

- 1 - 1. komora
- 2 - 2. komora
- 3 - 3. komora
- 4 - nátok
- 5 - odtok

Pohled na meziplášť

- 1 - žebra vyztužená roxory v meziplášti septiku, počet se liší v závislosti na obsahu septiku

Pohled ze spodní strany

- 1 - žebra o výšce 100 mm, počet se liší v závislosti na obsahu (průměru) septiku

	A	B	C	D	E	F	G	H
Objem	Vnitřní výška nádrže / mm	vnitřní průměr / mm	průměr revizního komínu / mm	výška revizního komínu / mm	výška ode dna ke spodní hraně nátoku / mm	průměr nátoku / mm	výška ode dna ke spodní hraně odtoku / mm	průměr odtoku / mm
3 m³	1500	1650	700	300	1370	110	1320	100
4 m³	1500	1850	700	300	1370	110	1320	100
5 m³	1500	2050	700	300	1370	110	1320	100
6 m³	1500	2250	700	300	1370	110	1320	100
7 m³	1500	2450	700	300	1320	160	1270	150
8 m³	1500	2650	700	300	1320	160	1270	150
9 m³	2000	2450	700	300	1820	160	1770	150
10 m³	2000	2550	700	300	1820	160	1770	150
12 m³	2000	2850	700	300	1820	160	1770	150
15 m³	2000	3100	700	300	1820	160	1770	150
20 m³	3000	2950	700	300	2820	160	2770	150