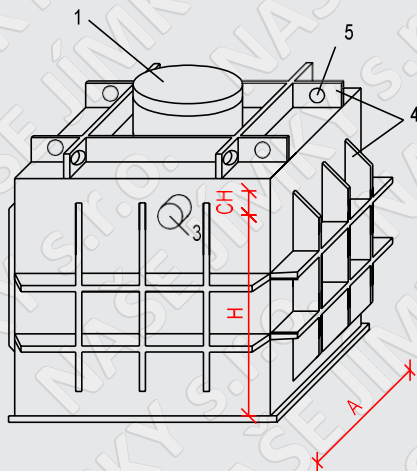
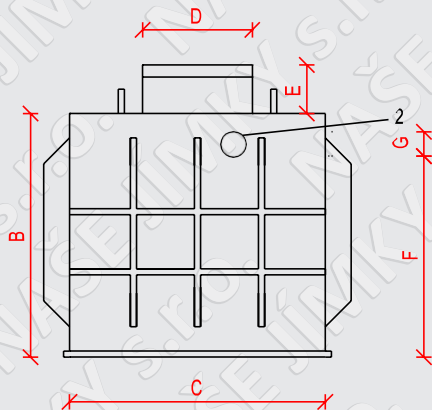


Septik samonosný - hranatý

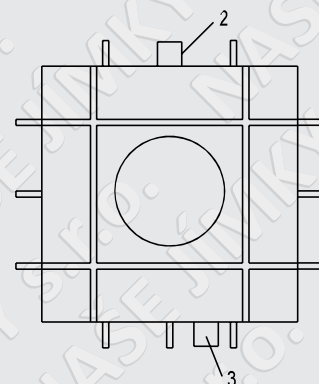
Celkový pohled - zadní část



Pohled zepředu



Pohled z vrchní strany



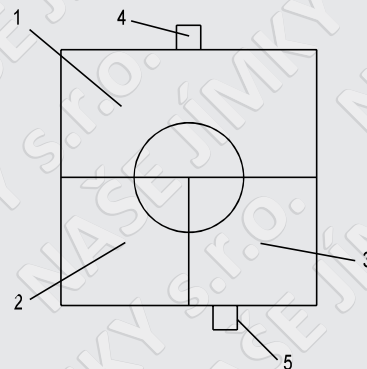
Celkový pohled - vnější plášť

- 1 - revizní komín s poklopem v. 300 mm, průměr 700 mm
- 2 - nátokové potrubí umístěno 20 mm od vrchní hrany víka
- 3 - odtokové potrubí umístěno 70 mm od vrchní hrany víka
- 4 - vyztužovací žebra výška 100 mm
- 5 - úchyty pro manipulaci se septikem

Detail komor septiku

- 1 - 1.komora
- 2 - 2.komora
- 3 - 3.komora
- 4 - nátok
- 5 - odtok

Detail komor septiku



Objem	A vnitřní délka nádrže / mm	B vnitřní výška nádrže / mm	C vnitřní šířka nádrže / mm	D průměr revizních o komínu / mm	E výška revizního komínu / mm	F výška ode dna ke spodní hraně nátoku / mm	G průměr nátoku / mm	H výška ode dna ke spodní hraně odtoku / mm	CH průměr odtoku / mm
3,4 m³	1500	1500	1500	700	300	1370	110	1320	100
8 m³	2000	2000	2000	700	300	1820	160	1770	150
9 m³	2500	1500	2500	700	300	1320	160	1270	150
16 m³	2850	2000	2850	700	300	1820	160	1770	150
18 m³	3000	2000	3000	700	300	1820	160	1770	150