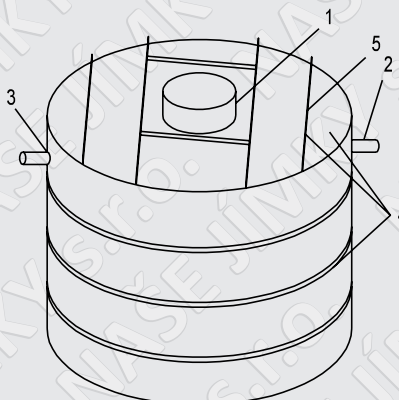
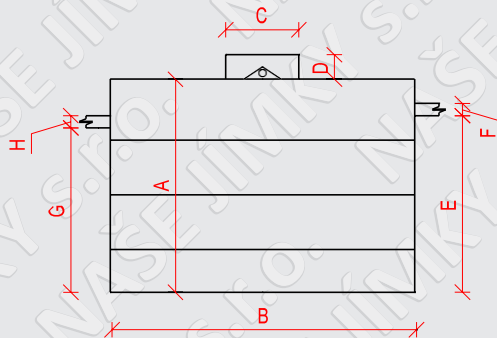


Septik tříkomorový samonosný - kruhový

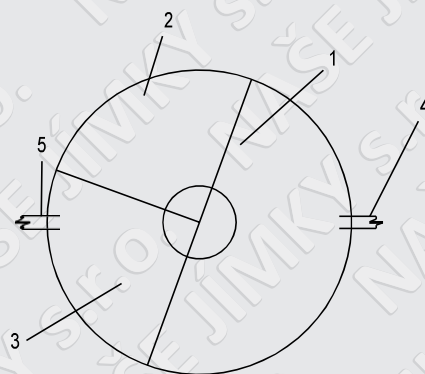
Celkový pohled



Pohled z boku



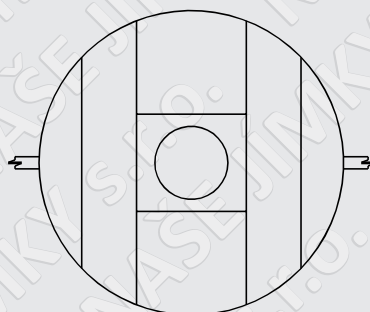
Detail komor septiku



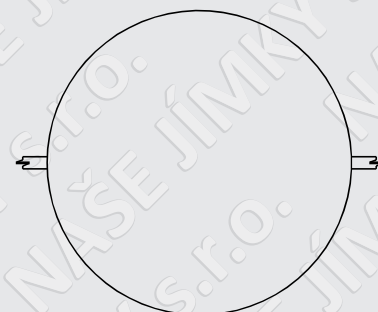
Celkový pohled - vnější plášť

- 1 - revizní komin v. 300 mm, průměr 700 mm
- 2 - horní hrana nátoků 20 mm od vrchní hrany víka
- 3 - horní hrana odtoku 70 mm od vrchní hrany víka
- 4 - vyztužovací žebra výška 100 mm
- 5 - úchyty pro manipulaci se septikem

Pohled z vrchní strany



Pohled ze spodní strany



Detail vnitřních komor

- 1 - 1.komora
- 2 - 2.komora
- 3 - 3.komora
- 4 - nátok
- 5 - odtok

	A	B	C	D	E	F	G	H
Objem	Vnitřní výška nádrže / mm	vnitřní průměr / mm	průměr revizního komínu / mm	výška revizního komínu / mm	výška ode dna ke spodní hraně nátoků / mm	průměr nátoků / mm	výška ode dna ke spodní hraně odtoků / mm	průměr odtoků / mm
3 m³	1500	1650	700	300	1370	110	1320	100
4 m³	1500	1850	700	300	1370	110	1320	100
5 m³	1500	2050	700	300	1370	110	1320	100
6 m³	1500	2250	700	300	1370	110	1320	100
7 m³	1500	2450	700	300	1320	160	1270	150
8 m³	1500	2650	700	300	1320	160	1270	150
9 m³	2000	2450	700	300	1820	160	1770	150
10 m³	2000	2550	700	300	1820	160	1770	150
12 m³	2000	2850	700	300	1820	160	1770	150
15 m³	2000	3100	700	300	1820	160	1770	150
20 m³	3000	2950	700	300	2820	160	2770	150