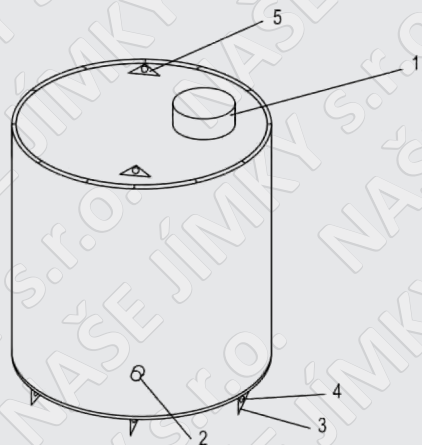
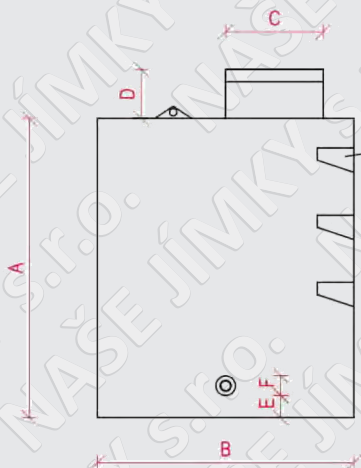


# Vodoměrná šachta dvouplášťová - kruhová

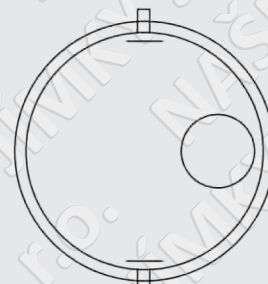
Celkový pohled



Řez



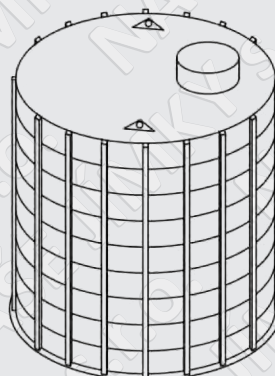
Pohled z vrchní strany



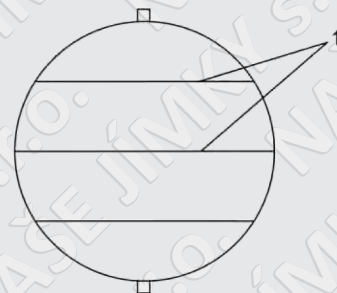
Celkový pohled - vnější plášť

- 1 - revizní komín v. 300 mm, průměr 610 mm
- 2 - průchodka na vodovodní potrubí 32 mm
- 3 - žebra o výšce 100 mm ve vzdálenosti 500 mm od sebe
- 4 - otvory na roxory o průměru 10 mm
- 5 - úchyty pro manipulaci se šachtou
- 6 - protiskluzová stupadla

Pohled na meziplášť



Pohled ze spodní strany



Pohled ze spodní strany

- 1 - žebra o výšce 100 mm

Typ vodoměrné šachty	A	B	C	D	E	F
	vnitřní výška / mm	vnitřní průměr / mm	průměr revizního komínu / mm	výška revizního komínu / mm	výška ode dna ke spodní hraně průchodky / mm	průměr průchodky / mm
<b>VŠ-1</b>	1200	1000	610	300	150	32
<b>VŠ-2</b>	1300	1200	610	300	150	32
<b>VŠ-3</b>	1500	1400	610	300	150	32