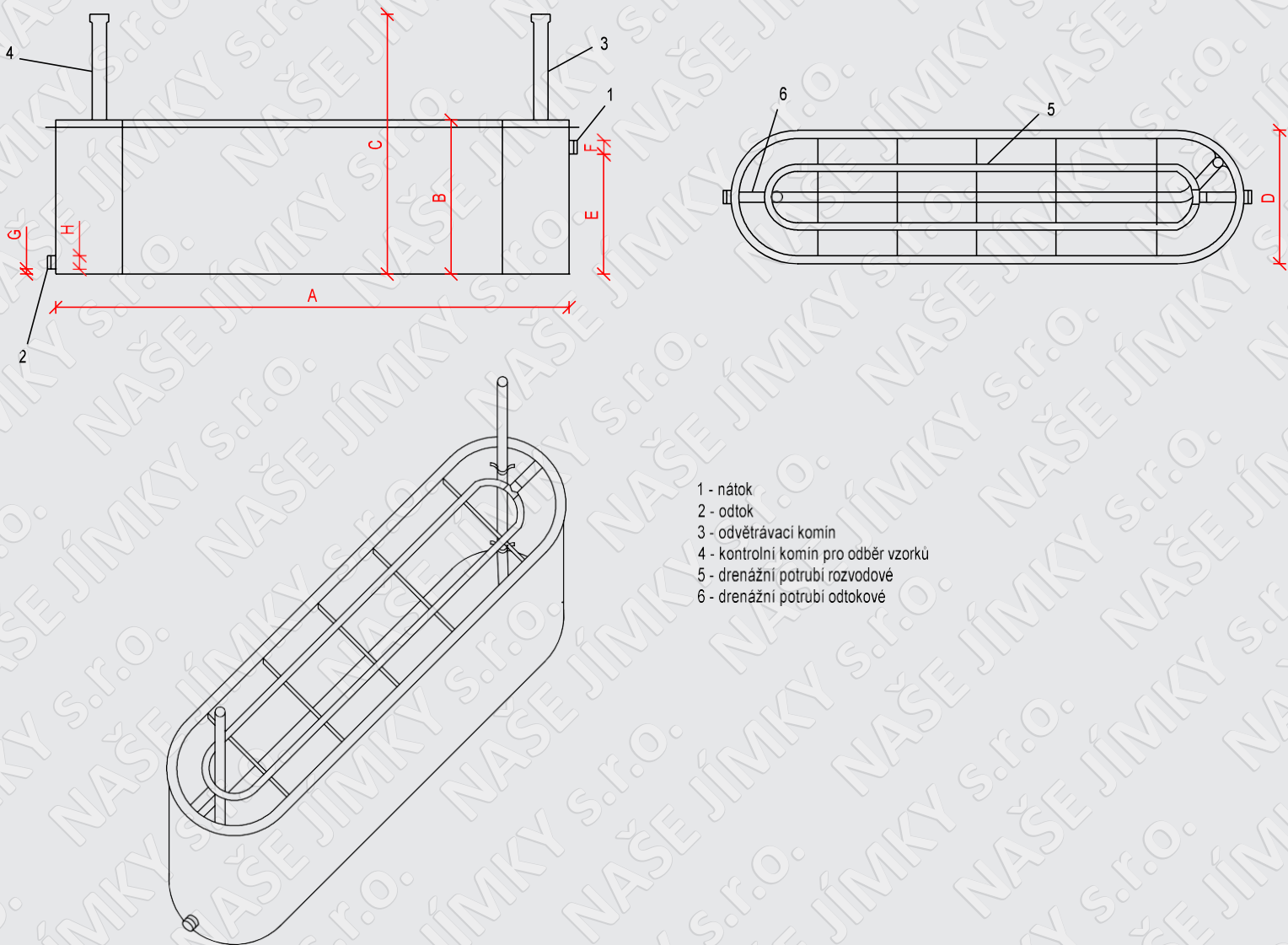


Zemní pískový filtr



- 1 - nátok
- 2 - odtok
- 3 - odvětrávací komin
- 4 - kontrolní komin pro odběr vzorku
- 5 - drenážní potrubí rozvodové
- 6 - drenážní potrubí odtokové

TYP ZEMNÍHO PÍSKOVÉHO FITRU	A vnitřní délka / mm	B vnitřní výška / mm	C celková výška s komíny / mm	D vnitřní šířka / mm	E výška ode dna ke spodní hraně nátoku / mm	F průměr nátoku / mm	G výška ode dna ke spodní hraně odtoku / mm	H průměr odtoku / mm
PF 3 - 5	3200	1200	2000	1200	1020	110	20	100
PF 6 - 9	4000	1200	2000	1200	1020	110	20	100
PF 10 - 14	5500	1200	2000	1200	970	160	20	150
PF 15 - 17	6500	1200	2000	1200	970	160	20	150